



PAROC HVAC FIRE BLACKCOAT LT

GAISA VADU UGUNSDROŠĪBAS IZOLĀCIJAS RISINĀJUMI

SATURS

PAROC Hvac Fire BlackCoat LT	3
PAROC Hvac Fire BlackCoat LT ugunsdrošības gaisa vadu izolācija	3
Ugunsdrošība ar PAROC® akmens vati	3
Viegla izmēru noteikšana	3
PAROC Hvac Fire Slab BlackCoat LT taisnstūra gaisa vadiem	4
PAROC Hvac Fire Mat BlackCoat LT apaļu gaisa vadiem	5
Taisnstūra gaisa vadu uzstādīšana	6
Apaļu gaisa kanālu uzstādīšana	8
Šķērsojumi	10
Taisnstūra gaisa vadi	10
Apaļi gaisa vadi	10
1 Attēls. Testa plāns saskaņā ar EN 1366-1, horizontāls gaisa vads C	11
2 Attēls. Horizontāls un vertikāls iespiedums taisnstūra gaisa vadus	12
3 Attēls. Horizontāls un vertikāls iespiedums taisnstūra gaisa vadus	13
4 Attēls. Ugunsdrošības izolācijas uzstādīšana taisnstūra gaisa vadiem, izmantojot PAROC Hvac Fire Slab akmens vates plāksnes	14



PAROC HVAC FIRE BLACKCOAT LT



PAROC HVAC FIRE BLACKCOAT LT UGUNSDROŠĪBAS GAISA VADU IZOLĀCIJA

Runājot par ugunsdrošības izolāciju, būvniecības projektos bieži vien tiek paredzēta tikai darba izpilde, kamēr pati izolācija paliek nemanāma fonā. Jauna Hvac Fire BlackCoat LT produktu līnija nodrošina panākumus abos šajos elementos, apvienojot pirmšķirīgas ugunsdrošības īpašības ar elegantu, diskrētu apdari, kas ir lieliski piemērota tādās sabiedriskās un augsta statusa vietās kā iepirkumu centri, kinoteātri, teātri, operas un līdzīgas iestādes.

Hvac Fire BlackCoat LT sistēma sastāv no akmens vates paklājiem un plāksnēm, kas no vienas puses pārklāti ar matētu melnu alumīnija pārklājumu, kā arī vairākiem īpaši izstrādātiem Paroc piederumiem: līmlentēm, stieplēm, metināšanas naglām un uzmvāvm. Visi sistēmas elementi eleganti melnā apdarē nodrošina augstu drošības līmeni dažādām ventilācijas sistēmām.

Šajā brošūrā jūs detalizēti iepazīsities ar Hvac Fire BlackCoat LT sistēmas īpašībām. Jūs arī atradīsiet noderīgu informāciju par pareizu izmēru izmantošanu un uzstādīšanu.

Hvac Fire BlackCoat LT sistēmas izmantošana un šajā dokumentā izklāstīto norāžu ievērošana nodrošinās uzticamu montāžu un nevainojamu uguns aizsardzību visā šīs sistēmas kalpošanas laikā.

UGUNSDROŠĪBA AR PAROC® AKMENS VATI

PAROC akmens vates produktus iespējams izmantot, lai sasniegtu augstāko ugunsdrošības standartu attiecībā uz „Degamību” - Euroclass A1.

Tāpēc Paroc akmens vates izolācijas risinājumu izmantošana nodrošinās ilgmūžīgu un drošu uguns aizsardzību, kurai nebūs nepieciešama apkope un regulāras pārbaudes, kā tas ir daudzu Active Protection sistēmu gadījumā. Kopš 1999. gada pastāv vienots Eiropas ventilācijas kanālu ugunsizturības testu standarts - EN 1366-1. Šī testa metode aptver visu kanālu konstrukciju, nevis tikai izolāciju. Ugunsdrošības sistēmas mērķis ir aizkavēt uguns izplatību tik ilgi, lai cilvēki spētu nokļūt drošībā.

VIEGLA IZMĒRU NOTEIKŠANA

PAROC uguns aizsardzības sistēmas pielietojamas gan taisnstūru, gan apaļiem kanāliem un gan horizontālā, gan vertikālā virzienā. Nepieciešamais izolācijas produkts un blīvums ir identisks neatkarīgi no virziena un tā, vai izolācija aizsargā no uguns izplatības no kanāla iekšpuses vai otrādāk. Tādējādi tiek atvieglota izmēru noteikšana.

Šajā sistēmā ietvertas ugunsdrošības klases no EI120, un tabulas šajā brošūrā uzrāda nepieciešamos izmērus katram produktam, lai konstrukcijai nodrošinātu nepieciešamo ugunsdrošības klasi. E apzīmē integritāti jeb viengabalainību un I - izolāciju, bet skaitlis minūšu izteiksmē apzīmē to, cik ilgi konstrukcija novērš uguns izplatību. Integritāte ir saistīta ar kanālu spēju noturēt liesmas, karstas gāzes un dūmus, bet izolācija - ar spēju novērst siltuma izplatīšanos apkārtējās konstrukcijās.



PAROC HVAC FIRE SLAB BLACKCOAT LT TAISNSTŪRA GAISA VADIEM

1. tabula

Ugunsdrošības klase	Produkts	Nominālais blīvums, kg/m ³	Biezums, mm
Maksimālais gaisa vada šķērsriezuma platums: 1250 mm, augstums: 1000 mm			
EI30 (v _e h _o i ↔ o) S	PAROC Hvac Fire Slab EI30 BlackCoat LT	80	60
EI60 (v _e h _o i ↔ o) S	PAROC Hvac Fire Slab EI60 BlackCoat LT	120	60
EI120 (v _e h _o i ↔ o) S	PAROC Hvac Fire Slab EI120 BlackCoat LT	180	60

Izolācija ar nedegošām plāksnēm PAROC Hvac Fire Slab BlackCoat LT nodrošina taisnstūra ventilācijas kanālu uguns aizsardzību bez nepieciešamības veikt apkopes. Tās nodrošina ugunsdrošības, skaņas un siltumizolācijas īpašības vienā produktā, un apvienojumā ar mūsu PAROC BlackCoat līmlenti tās iespējams izmantot vietās, kur nepieciešama kondensācijas izolācija. Šo sistēmu iespējams uzstādīt, izmantojot PAROC Head Pins Insulated vai PAROC Black Head Pins Insulated naglas ar cinkotu paplāksni vai unikālu melnu paplāksni.

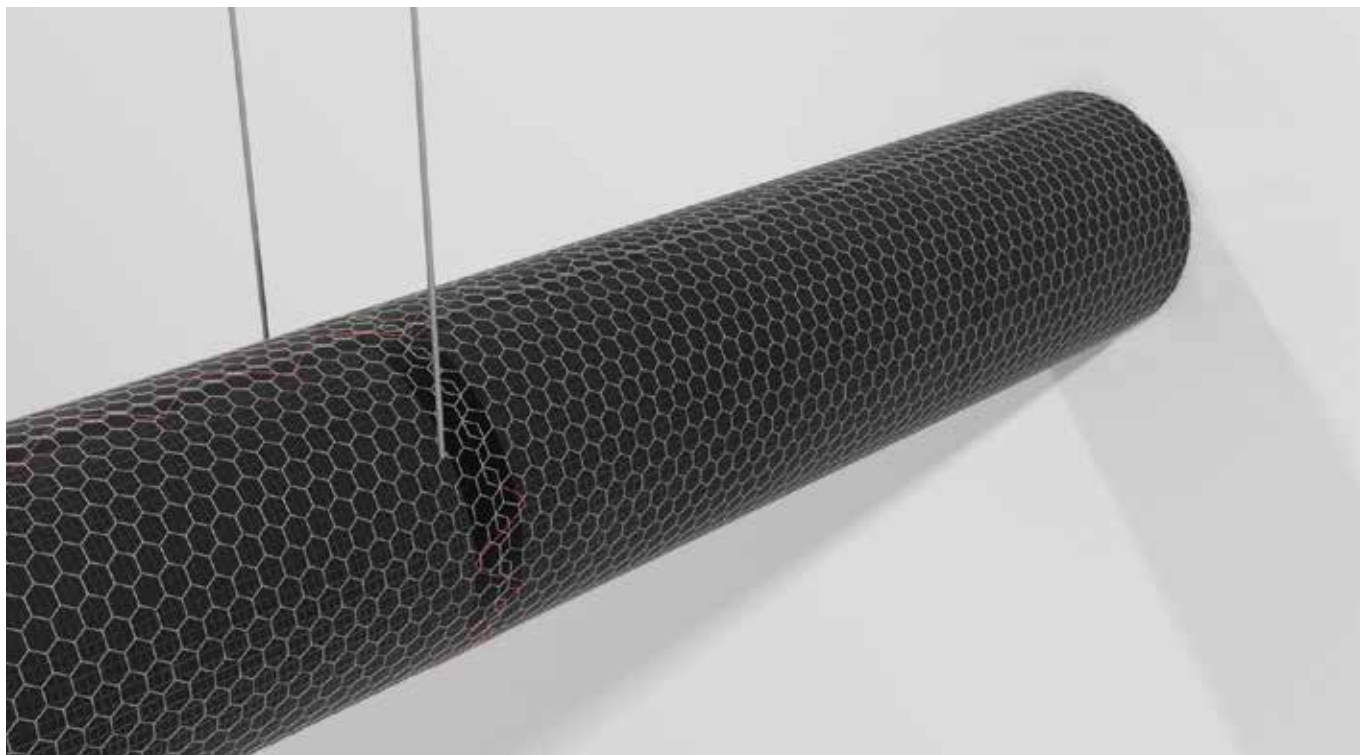
PAROC Hvac Fire Slab BlackCoat produkts ir pārbaudīts saskaņā ar vienotu Eiropas standartu EN 1366-1, tam ir ugunsdrošības klase līdz EI120 un to iespējams izmantot gan elastīgām, gan stingrām sienām.

PRIEKŠROCĪBAS:

- Uguns aizsardzība līdz 120 minūtēm
- Izmantojams gan elastīgām, gan stingrām sienām
- Montāža bez līmes izmantošanas
- Euroclass A2, s1- d0
- Diskrēta apdare
- Pilnīga sistēma ar piederumiem
- Aizsargā pret uguni, siltuma zudumiem, skaņu un kondensāciju



Montāžas video:
https://youtu.be/L315AnW_UYU



PAROC HVAC FIRE MAT BLACKCOAT LT APAĻU GAISA VADIEM

2. tabula

Ugunsdrošības klase	Produkts	Nominālais blīvums, kg/m ³	Biezums, mm
Maksimālais gaisa vada diametrs: 1000 mm			
EI30 (v _e h _o i ↔ o) S	PAROC Hvac Fire Mat BlackCoat LT	80	50
EI60 (v _e h _o i ↔ o) S	PAROC Hvac Fire Mat BlackCoat LT	80	80
EI120 (v _e h _o i ↔ o) S	PAROC Hvac Fire Mat BlackCoat LT	80	100

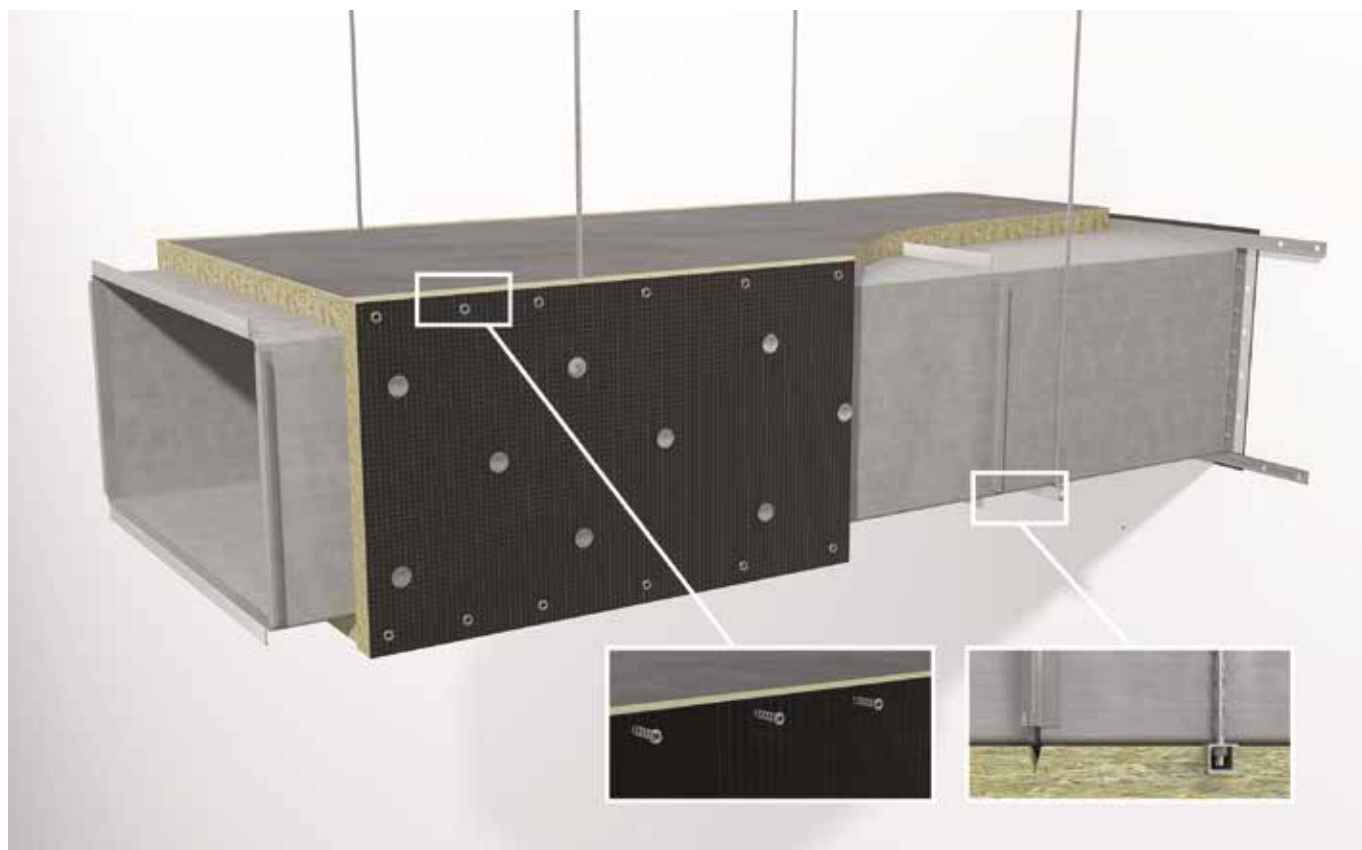
Izolācija ar nedegošu PAROC Hvac Fire Mat BlackCoat LT paklāju nodrošina apaļu ventilācijas kanālu uguns aizsardzību bez nepieciešamības veikt apkopes. Tas nodrošina ugunsdrošības, skaņas un siltumizolācijas īpašības vienā produktā. Šī produkta montāžu atvieglo stieple siets, kas iestrādāts paklājā.

PAROC Hvac Fire Mat BlackCoat LT ir pārbaudīts saskaņā ar vienotu Eiropas standartu EN 1366-1, produktam ir ugunsdrošības klase līdz EI120 un to iespējams izmantot gan elastīgām, gan stingrām sienām.

PRIEKŠROCĪBAS:

- Uguns aizsardzība līdz 120 minūtēm
- Izmantojams gan elastīgām, gan stingrām sienām
- Montāža bez nepieciešamības izmantot naglas
- Euroclass A2, s1- d0
- Diskrēta apdare
- Pilnīga sistēma ar piederumiem
- Aizsargā pret uguni, siltuma zudumiem un skaņu

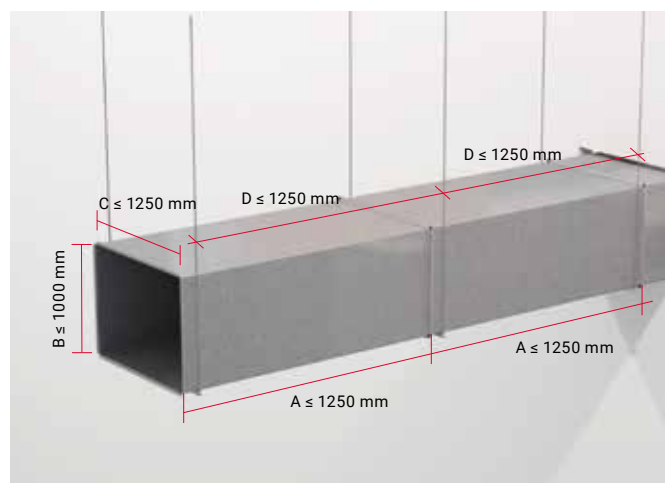
TAISNSTŪRA GAISA VADU UZSTĀDĪŠANA

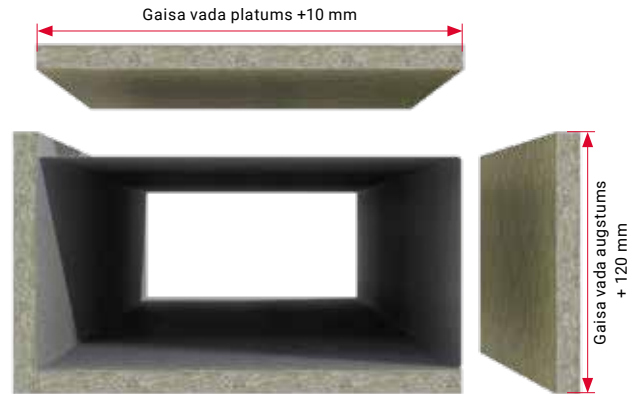
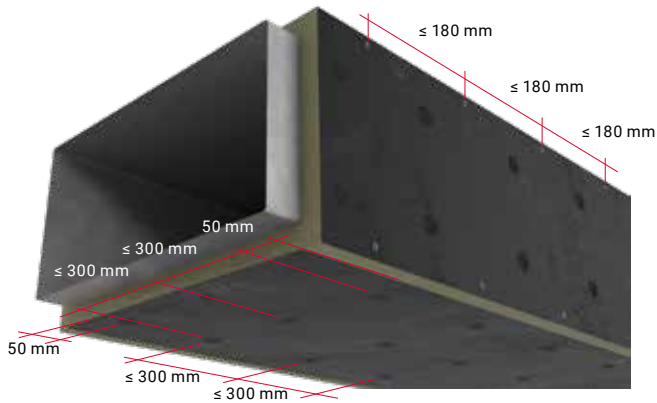


Gaisa vadu posmiem jābūt izgatavotiem no locītu lokšņu tērauda ar locītām šuvēm. Gaisa vadu posma pieļaujamais garums ir 1250 mm (A), maksimālais pieļaujamais šķērsriezums ir 1250 mm x 1000 mm (C x B). Minimālais metāla loksnes biezums kantainajiem gaisa vadiem ir 0,9 mm

Gaisa vada dizainam jābūt piemērotam gan aukstiem, gan karstiem apstākļiem ar minimālo necaurlaidības klasi C saskaņā ar EN 1507:2006 aukstos apstākļos.

Horizontālie gaisa vadi iekabināmi, izmantojot tērauda stieņus vai pakaramos. Stieņa stiepes spriegums aukstos apstākļos nedrīkst pārsniegt 9 N/mm², ja gaisa ugunsdrošības klase būs EI60 vai zemāka, vai 6 N/mm², ja ugunsdrošības klase būs augstāka nekā EI60. Aprēķinot stiepi, jāņem vērā gan izolācijas, gan paša gaisa vada svars. Maksimālais attālums starp pakarināmajiem stieņiem nedrīkst pārsniegt 1250 mm (D).





1. PAROC Hvac Fire Slab BlackCoat LT pie gaisa vada tiek nostiprināts, izmantojot PAROC Head Pins Black Insulated vai PAROC Head Pins Insulated tapas. Nepieciešams izmantot 120 mm spirāles skrūves PAROC Fire Springs, lai novērstu spraugas stūros. Šīs spirāles skrūves tiek izmantotas, lai savienotu vertikālo pušu plāksnes ar horizontālajām plāksnēm. Attālums starp PAROC Fire Springs spirāles skrūvēm nedrīkst pārsniegt 180 mm, bet attālums no sānu plāksnes malas ir 30 mm. Nav nepieciešams izmantot līmi.

Attālums starp PAROC Head Pins tapām nedrīkst pārsniegt 300 mm, kā arī 50 mm starp tapu un gaisa vada stūri.

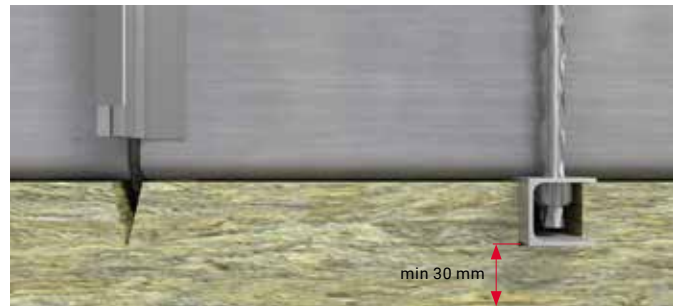
Parasti augšējās plāksnes nav nepieciešams nostiprināt uz augšējās horizontālās gaisa vada virsmas. Vertikālajiem gaisa vadiem izolācijas plāksnes visās četrās pusēs nepieciešams nostiprināt ar PAROC Head Pins. Vienas Paroc Fire Slab plāksnes nostiprināšanai nepieciešamas vismaz 12 Head Pins tapas.

2. Izolācijas plāksnes nepieciešams nogriezt ar 10 mm rezervi, lai nodrošinātu, ka starp plāksnēm neveidojas spraugas.

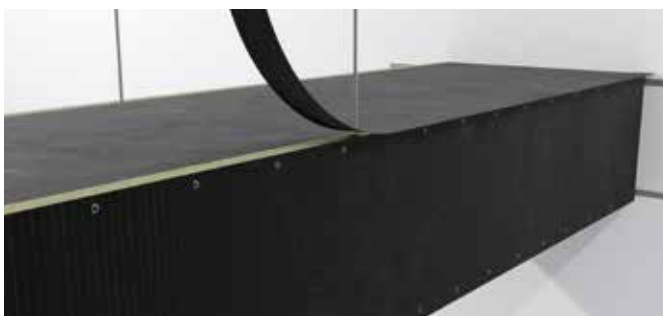
Izolācijas produkti jāizvēlas atkarībā no nepieciešamās ugunsdrošības klases (skatīt 3. tabulu). Izolācija var būt biežāka par tabulā norādīto vērtību.



3. Gaisa vadu līkumos plāksnes iespējams piegriezt atbilstoši segmentam.

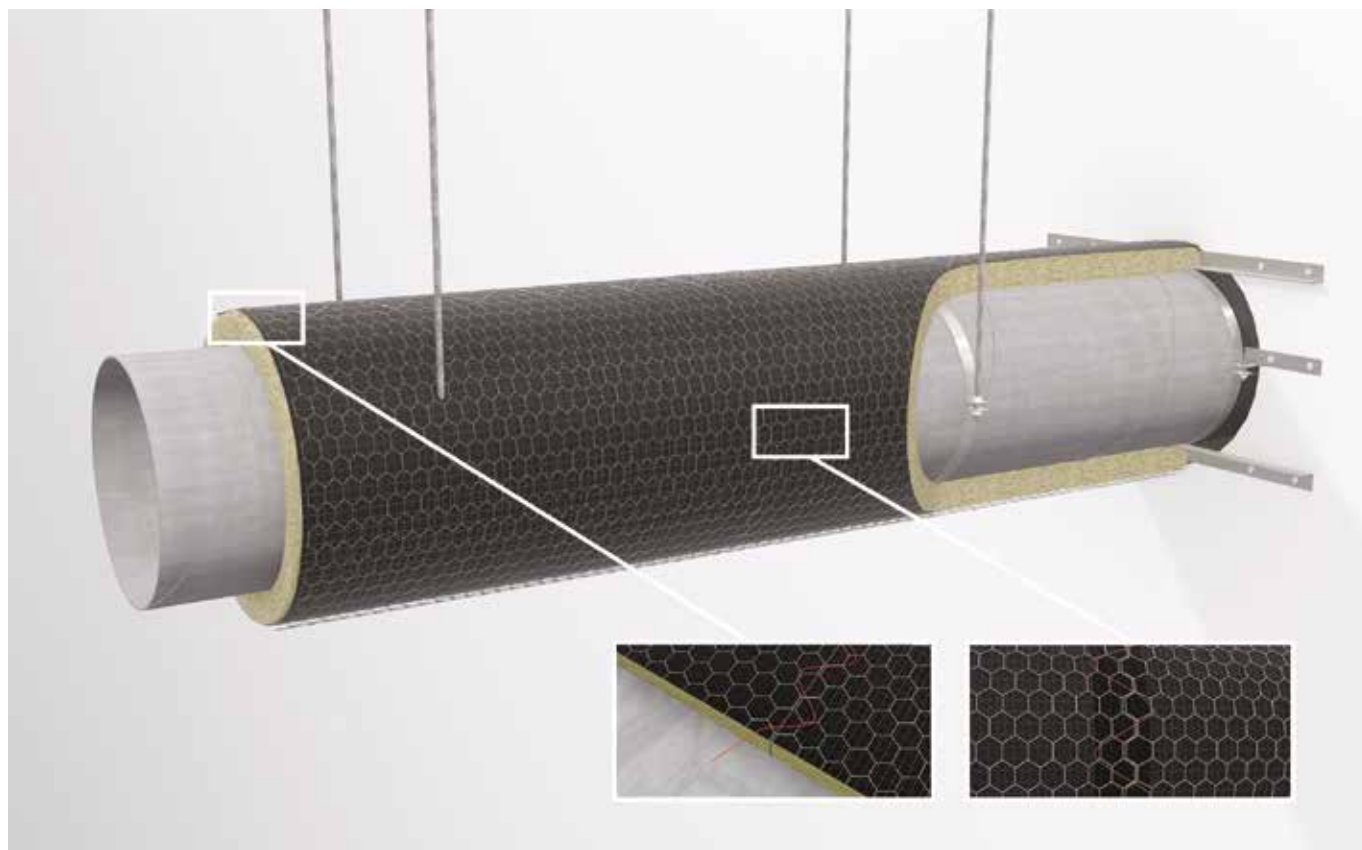


4. Atsevišķās vietās izolācijas biezums var būt mazāks, piemēram, gaisa vadu atlokos un vietās, kur zem izolācijas tiek novietotas iekarināšanas sistēmas, biezums nedrīkst būt mazāks par 30 mm.



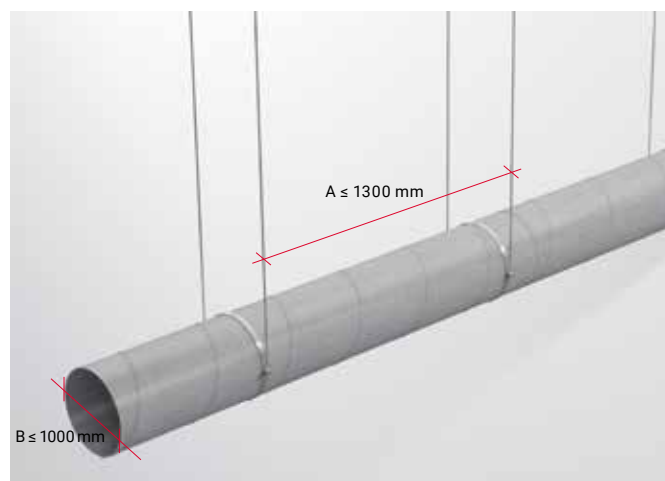
5. Pēc nepieciešamības stūrus un naglas iespējams pārklāt ar PAROC BlackCoat Tape līmlenti. Šī līmlente nodrošina vizuāli pievilcīgu izolācijas apdari. Visu PAROC Hvac Fire Slab BlackCoat izolācijas savienojumu vietu noklāšana ar līmlenti ir nepieciešama, kad gaisa vads tiek izmantots aukstam gaisam un pastāv kondensācijas riski gaisa vada ārpusē. Svarīgi nodrošināt pietiekamu pielipšanu izolācijas pārklājumam, un nepieciešama vismaz 25mm pārklāšanās. Līmlenti ir pienācīgi jāpiespiež ar lāpstiņu, lai nodrošinātu pienācīgu līmlentes pielipšanu. Pirms līmlentes uzlikšanas pārlicinieties, ka virsma ir tīra un sausa.

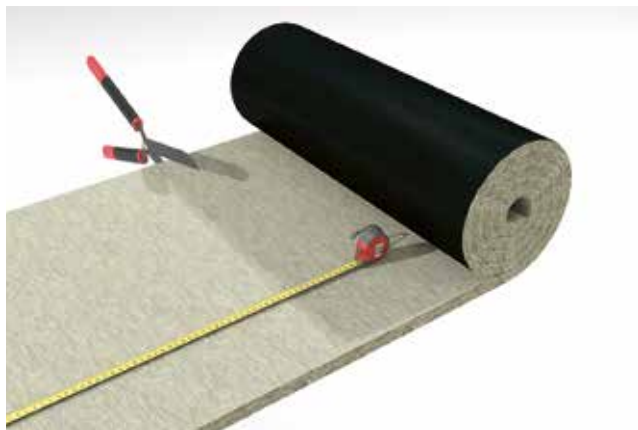
APAĻU GAISA KANĀLU UZSTĀDĪŠANA



Gaisa vada dizainam jābūt piemērotam gan aukstiem, gan karstiem (uguns) apstākļiem, ar minimālo necaurlaidības klasi D saskaņā ar EN 12237 aukstos apstākļos. Gaisa vada diametrs nedrīkst pārsniegt 1000 mm (B). Minimālais metāla loksnes biezums apaļajiem gaisa vadiem ir 0,7 mm

Horizontālie gaisa vadi nostiprināmi, izmantojot tērauda stieņu pakaramos vai piekares sistēmas. Stieņa stiepes spriegums aukstos apstākļos nedrīkst pārsniegt 9 N/mm², ja gaisa ugunsdrošības klase būs EI60 vai zemāka, vai 6 N/mm², ja ugunsdrošības klase būs augstāka nekā EI60. Aprēķinot stiepi, jāņem vērā gan izolācijas, gan paša gaisa vada svars. Maksimālais attālums starp pakarināmajiem stieņiem nedrīkst pārsniegt 1300 mm (A).

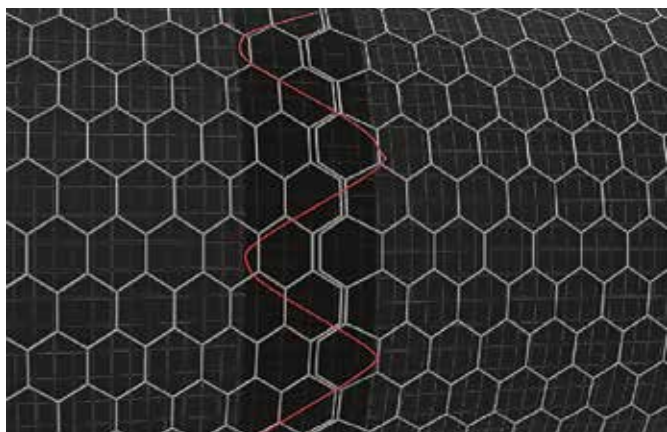
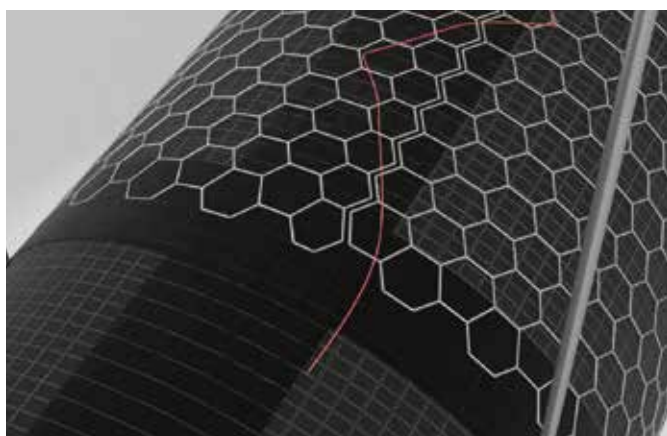




1. Nogrieziet PAROC Hvac Fire Mat BlackCoat LT paklāju atbilstošā garumā un aptiniet to ap gaisa vadu.

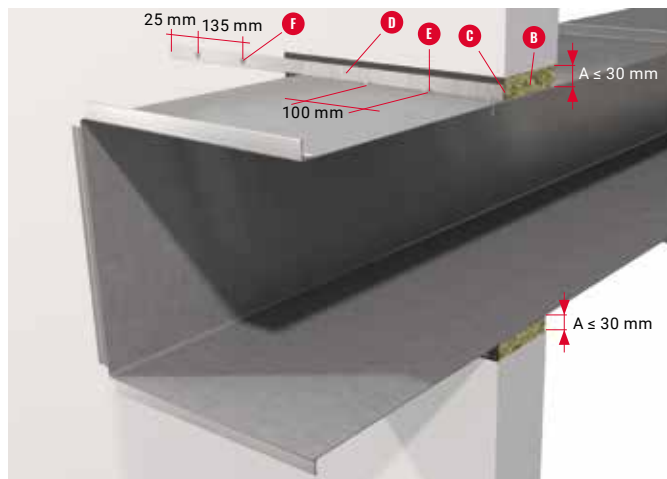


3. Tā kā paklājs ir mīksts un elastīgs, gaisa vada atloku, piekares sistēmu vai citās nelīdzenās vietās nav nepieciešama griešana. Lai saglabātu vienādu izolācijas biezumu ap visu gaisa vadu, piekares sistēmas vienmēr jānovieto zem izolācijas.



2. Nostipriniet izolāciju, sašujot sietu visās izolācijas garenšuvēs un riņķveida šuvēs ar cinkotu stiepli vai līdzvērtīgu metodi.

ŠĶĒRSOJUMI



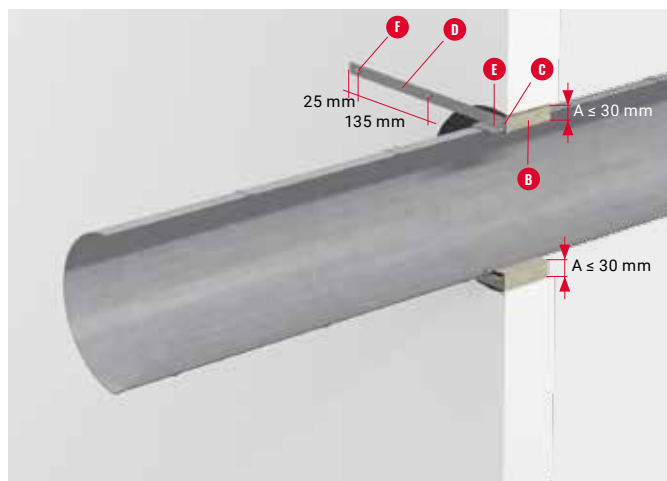
TAISNSTŪRA GAISA VADI

Attālums starp metāla gaisa vadu un sienu vai grīdas konstrukciju nedrīkst pārsniegt 30 mm (A). Sienai vai grīdas konstrukcijai jāatbilst nepieciešamai ugunsdrošības klasei.

Sprauga starp gaisa vadu un sienu piepildāma ar Paroc akmens vati (B) un pārklājama ar ugunsdrošu hermētiķi (C). Gaisa vadu abās sienas pusēs nepieciešams stiprināt ar 30 x 30 x 3 mm L profiļiem (D), lai novērstu gaisa vada sabrukšanu ielaidumu vietā un uguns izplatīšanos starp ugunsdrošajiem nodalījumiem. L profiļa platumam jābūt par 550 mm platākam par gaisa vada platumu vai to iespējams pielāgot, lai nodrošinātu

tā piestiprināšanu pie tuvākā iespējamā fiksēšanas punkta. L profiļa garumam sānos jābūt vienādam ar gaisa vada augstumu. Šie profiļi tiek stiprināti ar pašvītņgriezies skrūvēm (E) pie gaisa vada, atstarpei starp tām esot 100 mm, un ar atbilstošiem stiprinājumiem (F) pie sienas atkarībā no izmantotajiem sienas materiāliem. Identiska konfigurācija izmantojama vertikāliem gaisa vadiem ielaidumu vietās grīdas konstrukcijā.

Sistēma ir apstiprināta gan stingrām, gan elastīgām sienām, un uzstādīšanas metode ir identiska visa veida sienām.



APAĻI GAISA VADI

Attālums starp metāla gaisa vadu un sienu vai grīdas konstrukciju nedrīkst pārsniegt 30 mm (A). Sienai vai grīdas konstrukcijai jāatbilst nepieciešamajai ugunsdrošības klasei.

Sprauga starp gaisa vadu un sienu piepildāma ar Paroc akmens vati (B) un pārklājama ar ugunsdrošu hermētiķi (C).

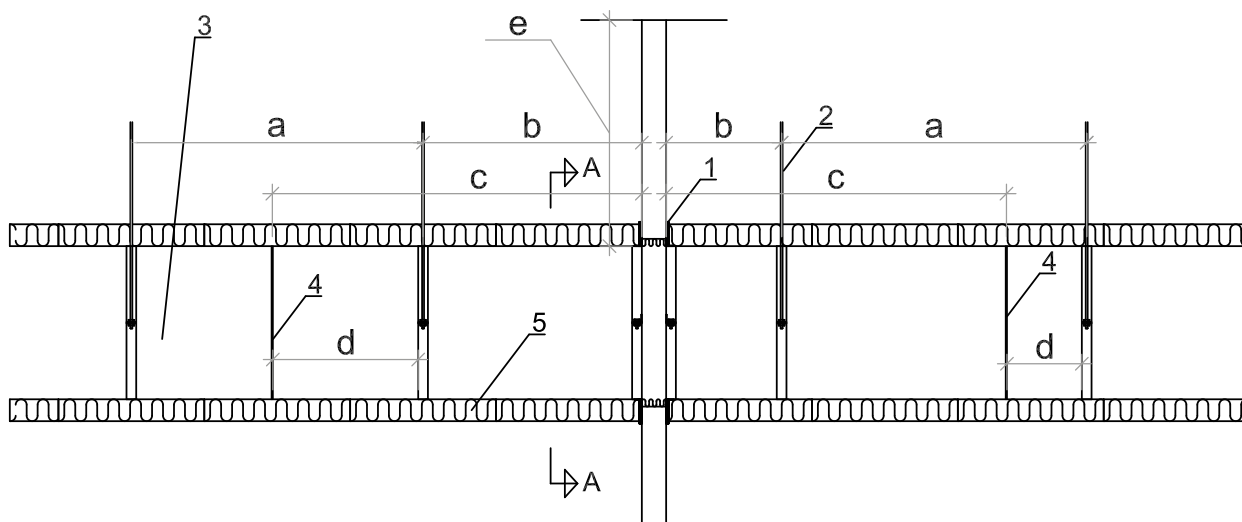
Gaisa vadu abās sienas pusēs nepieciešams stiprināt ar 30 x 30 x 3 mm L profiļiem (D), lai novērstu gaisa vada sabrukšanu ielaidumu vietā un uguns izplatīšanos starp ugunsdrošajiem nodalījumiem. L profiļa garumam jābūt par 300 mm garākam par

gaisa vada diametru vai to iespējams pielāgot, lai nodrošinātu tā piestiprināšanu pie tuvākā iespējamā fiksēšanas punkta. Šie profiļi tiek stiprināti ar pašvītņgriezies skrūvēm (E) ap gaisa vadu katrus 150 mm un ar atbilstošiem stiprinājumiem (F) pie sienas atkarībā no izmantotajiem sienas materiāliem. Identiska konfigurācija izmantojama vertikāliem gaisa vadiem ielaidumu vietās grīdas konstrukcijā.

Sistēma ir apstiprināta gan stingrām, gan elastīgām sienām, un uzstādīšanas metode ir identiska visa veida sienām.

1 ATTĒLS.

TESTA PLĀNS SASKAŅĀ AR EN 1366-1, HORIZONTĀLS GAISA VADS C



*PIESTIPRINĀŠANA

Gaisa vadu piekarināšanai izmanto 8 mm stieņus stiprināšanas elementus. Apaļie gaisa vadi tiek stiprināti pie 2 × 20 mm tērauda turētājiem, Lindab UVH30 (vai līdzīgiem). Taisnstūra gaisa vadi tiek stiprināti pie U-profila 30 × 30 × 3 mm, kas atbalsta vadu. Jāievēro arī citi uzstādītie nosacījumi.

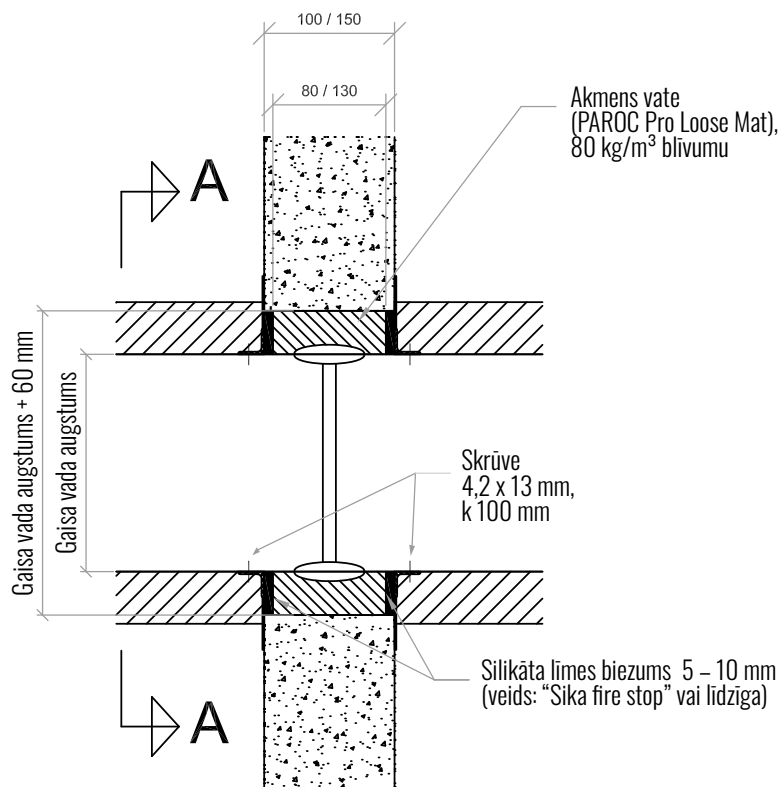
**GAISA VADU SAVIENOJUMS

Apaļie gaisa vadi pievienojami ar tērauda uzdevām Lindab NPU630 (vai līdzīgām). Taisnstūra gaisa vadi tiek pievienoti no gaisa vadu atlokiem, izmantojot slīdošos C-profila Lindab RJSP20 (vai līdzīgus). Jāievēro arī citi uzstādītie nosacījumi.

	Taisnstūra gaisa vadi	Apaļi gaisa vadi
a	1250 mm (maks.)	1200 mm (maks.)
b	500 mm (maks.)	600 mm (maks.)
c	550 mm (min.)	1400 mm (min.) horizontāli 800 mm (min.) vertikāli
d	65 mm (min.) horizontāli	300 mm horizontāli
e	Nosacījumi	Nosacījumi

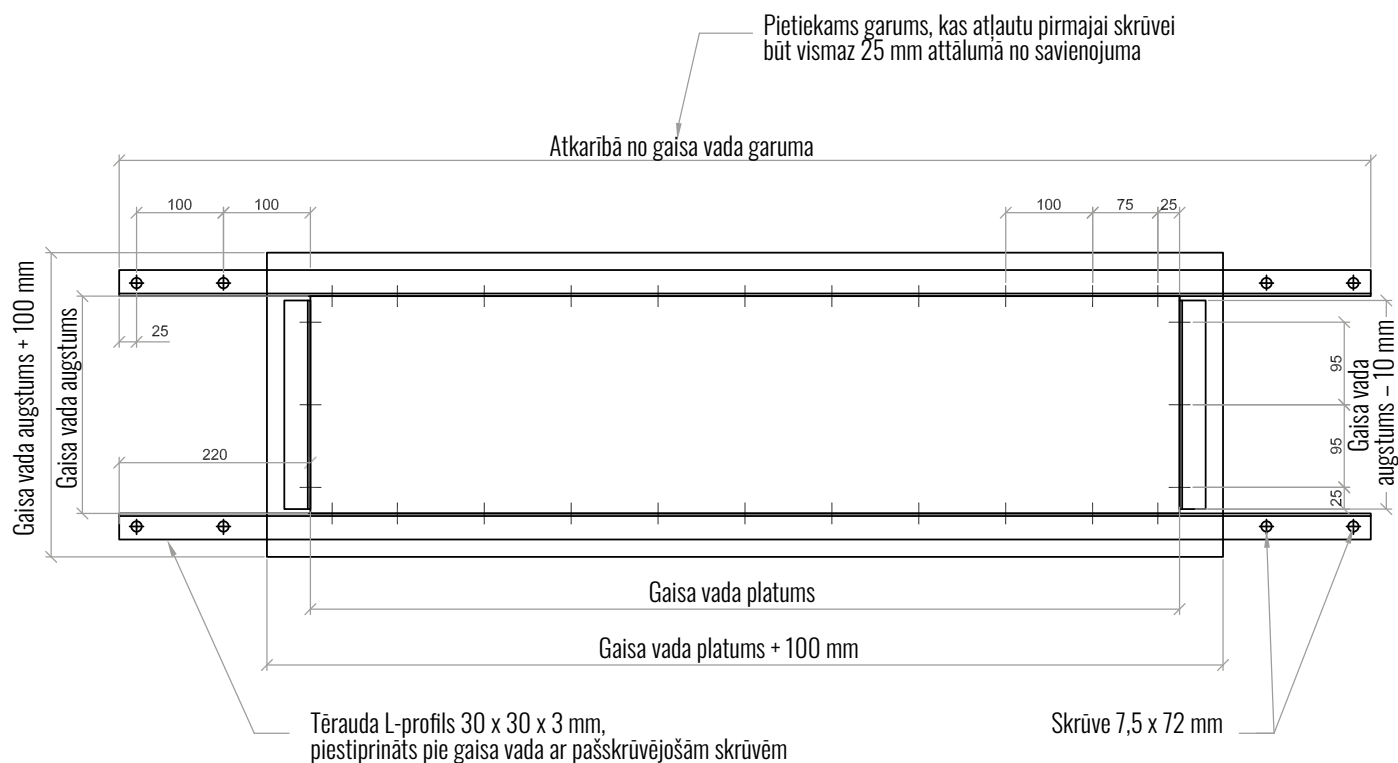
1	Iespieduma izpildīšana	Šķērs griezum A - A
2	Piestiprināšana	8 mm stiprināšanas elementi + atbalsts, teksta piezīme *
3	Cauruļvads	Lindab SR/LKR (vai līdzīgs)
4	Gaisa vadu savienojums	Teksta piezīme **
5	Izolācija	Taisnstūra gaisa vadi: PAROC Hvac Fire Slab EI30 BlackCoat LT, PAROC Hvac Fire Slab EI60 BlackCoat LT, PAROC Hvac Fire Slab EI120 BlackCoat LT Apaļi gaisa vadi: PAROC Hvac Fire Mat BlackCoat LT

2 ATTĒLS. HORIZONTĀLS UN VERTIKĀLS IESPIEDUMS TAISNSTŪRA GAISA VADOS

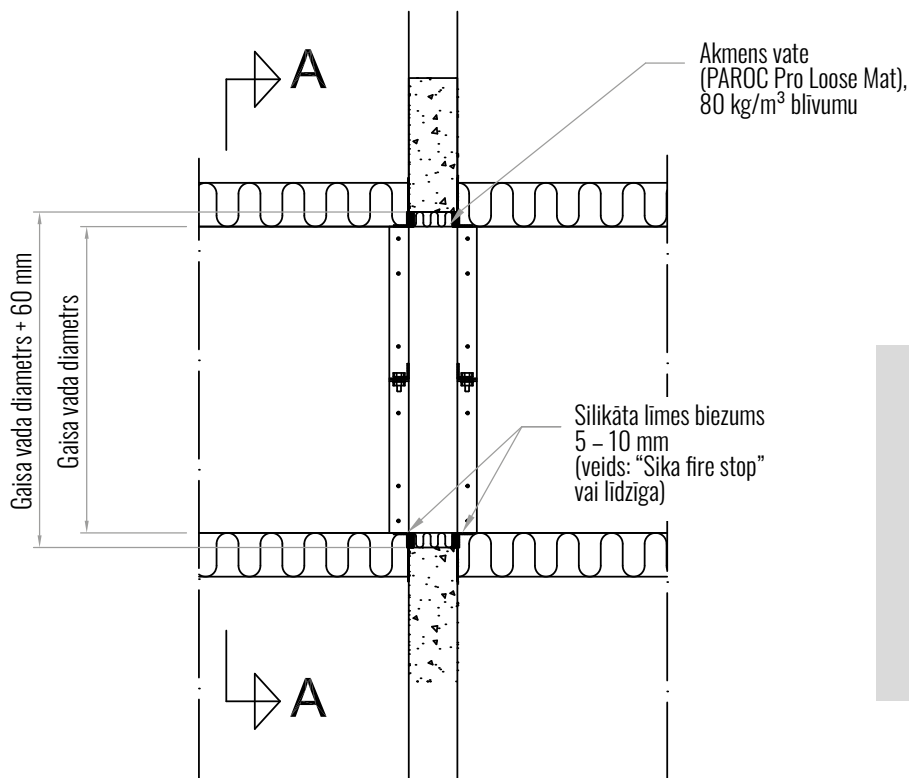


IESPIEDUMA AIZPILDĪŠANA

Iespieduma plaisa ap gaisa vadu ir maks. 30 mm. Atvērums jāpiepilda ar zema blīvuma, apmēram 80 kg/m³, akmeņš vati. Silikāta līmi uzklāj uz aizpildīšanai izmantotās akmeņš vates. Platums apm. 100 mm ap gaisa vadu, maks. biezums apm. 15 mm.

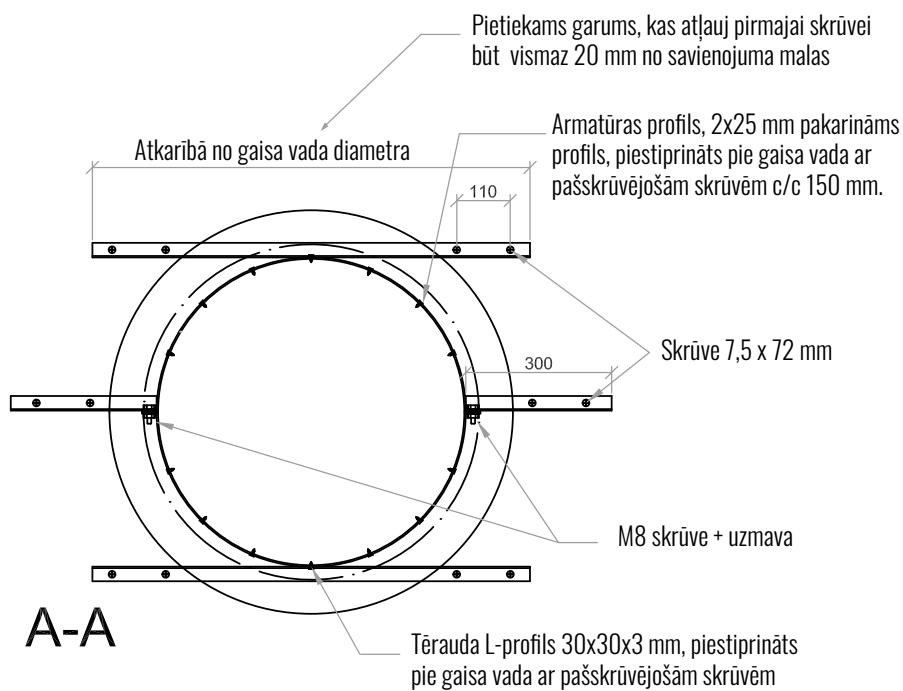


3 ATTĒLS. HORIZONTĀLS UN VERTIKĀLS IESPIEDUMS TAISNSTŪRA GAISA VADOS



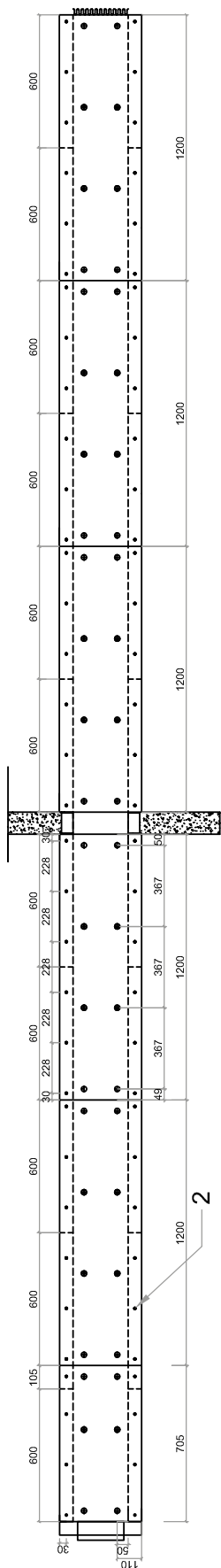
IESPIEDUMA AIZPILDĪŠANA

Iespieduma plaisa ap gaisa vadu ir maks. 30 mm. Atvērums jāpiepilda ar zema blīvuma, apmēram 80 kg/m³, akmens vati. Silikāta līmi uzklāj uz aizpildīšanai izmantotās akmens vates. Platumš apm. 100 mm ap gaisa vadu, maks. biežums apm. 15 mm.

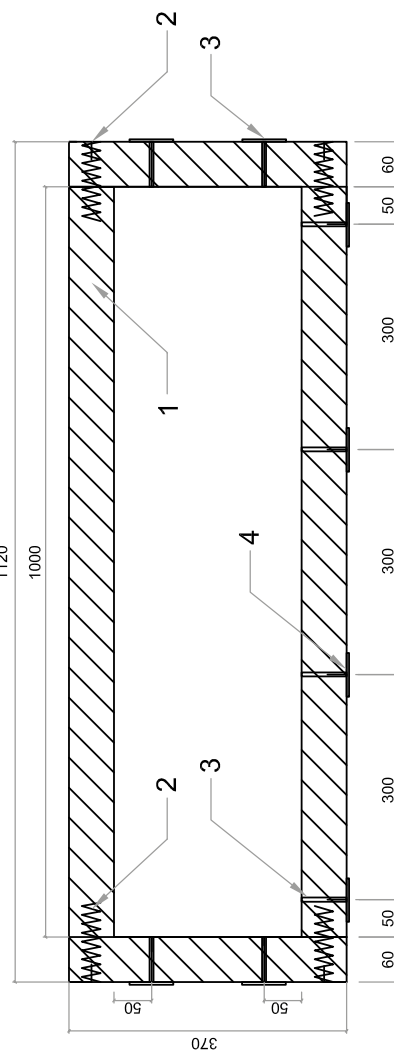
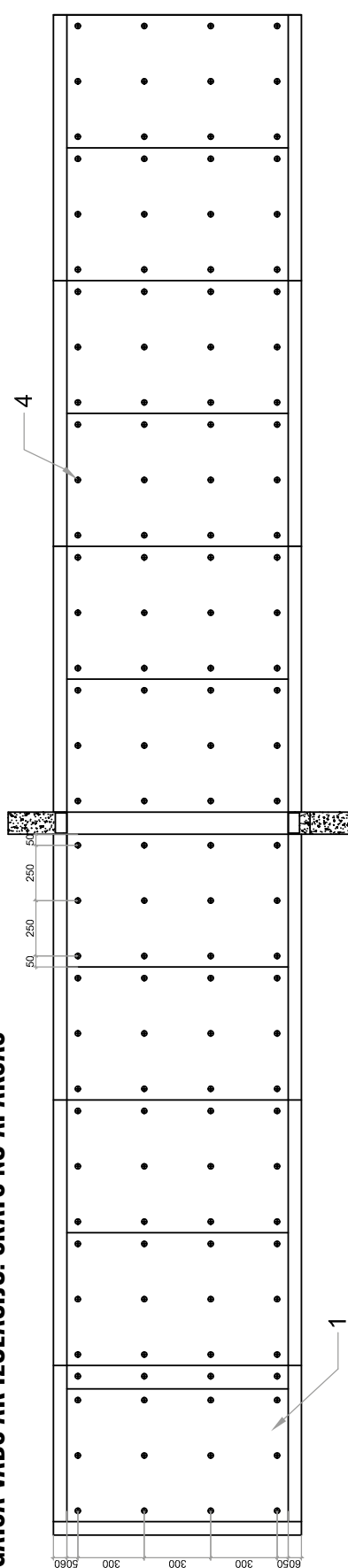


4 ATTĒLS. UGUNSDROŠĪBAS IZOLĀCIJAS UZSTĀDĪŠANA TAISNSTŪRA GAISA VADIEM, IZMANTOJOT PAROC HVAC FIRE SLAB AKMENS VATES PLĀKSNES

GAISA VADS AR IZOLĀCIJU NO SĀNA SKATA

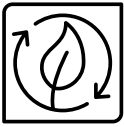


GAISA VADS AR IZOLĀCIJU. SKATS NO APAKŠAS



Piezīme: gaisa vada virspusē nav nepieciešams stiprinājums

1	PAROC Hvac Fire Slab EI30 BlackCoat LT PAROC Hvac Fire Slab EI60 BlackCoat LT PAROC Hvac Fire Slab EI120 BlackCoat LT	1200 x 600 x 60 mm
2	PAROC Fire Spring	tērauds, l = 120 mm
3	PAROC Head Pin	varš, Ø 3 mm
4	Tapas galviņa	tērauds, Ø 38 mm



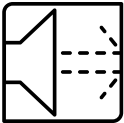
ILGMŪŽĪGS

PAROC® iestājas par energoefektīviem un ugunsdrošiem akmens vates izolācijas risinājumiem jaunām un restaurētām ēkām, kuģniecībai un termināliem, akustikai un citiem industriālajiem projektiem. Šo izstrādājumu pamatā ir 80 gadus ilga vēsture akmens vates ražošanā un pieredzē, kas balstās uz tehniskām zināšanām, pastāvīgu produktu izpēti un inovācijām.



**PĀRSTRĀ-
DĀJAMS**

Celtniecības izolācijas piedāvājumā ir ietverts plašs produktu un risinājumu klāsts visām tradicionālajām ēku siltināšanas vajadzībām. Celtniecības izolācijas produkti, galvenokārt, tiek izmantoti, lai nodrošinātu siltuma, uguns un skaņas izolāciju ārēsienu, jumtu, grīdu un pagrabu, starpstāvu grīdu un starpsienu risinājumos. Piedāvātajā produktu klāstā atradīsiet arī akustiskos griestu un sienu paneļus, kā arī akustiskos risinājumus industriālajiem projektiem.



**SKANU
IZOLĒJOŠS**

Tehniskās izolācijas piedāvājumā ir ietverti siltuma, uguns un skaņu izolējoši produkti apkures, ventilācijas, gaisa kondicionēšanas sistēmu, rūpniecības procesa, cauruļvadu, kā arī kuģubūves un terminālu izolācijas risinājumiem.

.Plašākai informācijai, lūdzu apmeklējiet www.paroc.lv



UGUNSDROŠS



**MITRUMA
DROŠS**



DROŠS



ENERGOEFEKTĪVS

Atbildības atruna. Šajā dokumentā iekļautā tehniskā informācija tiek nodrošināta bez maksas un brīvpārīgi, un par tās saņemšanu un interpretāciju ir atbildīgs saņēmējs. Tā kā informācijas lietošanas apstākļi var atšķirties un tos nav iespējams kontrolēt, Paroc neuzņemas atbildību par jebkuru šajā dokumentā aprakstītā izstrādājuma datiem, kas saistīti ar noteiktiem lietojumiem, precizitāti vai uzticamību. Paroc patur tiesības veikt izmaiņas šajā dokumentā bez iepriekšēja paziņojuma.

Novembrī 2019

1018TILV1119

© Paroc 2019